

# Ersatzteilbestellung BR 136-139

für Aufbau-Nr.

(siehe Typenschild im Portal innen oben in Fahrtrichtung rechts)



Pos.	Art.-Nr.	Bezeichnung	BR 136	BR 137	BR 138	BR 139	Bestellmenge	Einheit
<b>Dach</b>								
1	PA010012	Dachgurt vorne Quer 2400mm	x	x	x	x		Stück
2	PA010012	Dachgurt links und rechts 4680mm	x	x	x	x		Stück
3	MA100033	Dachkappe vorne aussen	x	x	x	x		Stück
4	MA100034	Dachkappe innen			x			Stück
5	MA370003	Knotenblech vorne li. Und re. für Blech- GFK Dach	x	x	x	x		Stück
6	KA240021	Regenleiste hinten ohne Dachkappen für Iso Dach 2400mm			x			Stück
7	KA240022	Regenleiste hinten ohne Dachkappen für Blech- GFK Dach 2400mm	x	x	x	x		Stück
8	MA100035	Dachkappe hinten links	x	x	x	x		Stück
9	MA100036	Dachkappe hinten rechts	x	x	x	x		Stück
10	KS040008	Dachspiegel 2320mm (Alte No: KS040007)	x	x	x	x		Stück
11	ohne Nr.	Dachpaneel 25mm			x			m <sup>2</sup>
11	LD040919	Dachblech - Stahl	x	x	x	x		Stück
<b>Stirnwand</b>								
12	PG210008	Innenwinkel vorne oben 2400mm	x	x	x			Stück
13	PG210010	Innenwinkel vorne oben 2400mm				x		Stück
14	PA010012	Stirnwanddecksäule 2450mm	x	x	x	x		Stück
15	PG120023	Untergurt 2300mm	x	x	x			Stück
16	PA120024	Blende zu Untergurt PA120023 - 2300mm	x	x	x			Stück
15	PA120026	Untergurt 2300mm				x		Stück
16	PA120027	Blende zu Untergurt PA120027 - 2300mm				x		Stück
17	ohne Nr.	Paneele 25mm GfK-Sandwich mit Verstärkung alle 300mm			x			m <sup>2</sup>
17	I7490001	2,0mm GfK-Paneel mit Säulen	x					m <sup>2</sup>
17	ohne Nr.	14mm Plywood-Paneel				x		m <sup>2</sup>
17	nach Höhe	600mm Klemmblech		x				Stück
18	PG020009	Klemmsäule 24mm - 2400mm		x				Stück
19	MA330017	Schaumstreifen 24mm		x				lfdm.
<b>Seitenwand li. / re.</b>								
20	PG210008	Innenwinkel oben 4810mm	x	x	x			Stück
21	PG210010	Innenwinkel oben 4810mm				x		Stück
22	PG120023	Untergurt 4810mm	x	x	x			Stück
23	PA120024	Blende zu Untergurt PA120023 - 4810mm	x	x	x			Stück
22	PA120026	Untergurt 4810mm				x		Stück
23	PA120027	Blende zu Untergurt PA120027 - 4810mm				x		Stück
17	ohne Nr.	Paneele 25mm GfK-Sandwich mit Verstärkung alle 300mm			x			m <sup>2</sup>
17	ohne Nr.	2,0mm GfK-Paneel mit Säulen	x					m <sup>2</sup>
17	ohne Nr.	14mm Plywood-Paneel				x		m <sup>2</sup>
17	nach Höhe	600mm Klemmblech		x				Stück
18	PG020009	Klemmsäule 2400mm		x				Stück
19	MA330017	Schaumstreifen 24mm		x				lfdm.
24	PG210008	Innenwinkel senkrecht vorne 2400mm	x	x	x			Stück
25	PG210008	Innenwinkel senkrecht hinten 2400mm	x	x	x			Stück
24	PG210010	Innenwinkel senkrecht vorne 2400mm				x		Stück
25	PG210011	Innenwinkel senkrecht hinten 2400mm				x		Stück
<b>Portalrahmen</b>								
26	KS326083	Portalquerträgerprofil oben für Tür und LBW Ausf. 2300mm	x	x	x	x		Stück
27	KS396678-0	Portalquerträgerprofil unten ohne Bodenfalz für Isoboden 2300mm			x			Stück
28	KS396678-15	Portalquerträgerprofil unten mit Bodenfalz 15mm - 2300mm	x	x	x	x		Stück
28	KS396678-18	Portalquerträgerprofil unten mit Bodenfalz 18mm - 2300mm	x	x	x	x		Stück
29	PA080004	Portalsäulenprofil li / re 2500mm						Stück
30	nach Stärke	Gasdruckfeder <i>Newton angeben</i>	x	x	x	x		Stück
31	MA350044	LED-Umrissleuchte hinten rot	x	x	x	x		Stück
32	MA200152	Einstiegsleiste	x	x	x	x		Stück

Firma:

Datum:

Unterschrift:

# Ersatzteilbestellung BR 136-139

## für Aufbau-Nr.

(siehe Typenschild im Portal innen oben in Fahrtrichtung rechts)



Pos.	Art.-Nr.	Bezeichnung	BR 136	BR 137	BR 138	BR 139	Bestell- menge	Einheit
<b>Zubehör für Türen / Klappen</b>								
33	MA210004	Scharnierblatt Alu mt AluTeam Schriftzug	x	x	x	x		Stück
34	MA200068	Scharnierbolzen kpl. mit Scheibe und Stoppmutter f. MA210004 / MA210085	x	x	x	x		Stück
35	MA200085	Scharnierbock für MA210004	x	x	x	x		Stück
36	MA200002	Federriegel für Türflügel links unten	x	x	x	x		Stück
37	MA200115	Verschlusswanne und Handhebel innenliegend verzinkt P&L	x	x	x	x		Stück
37	MA200118	Verschlusswanne und Handhebel innenliegend Edelstahl P&L	x	x	x	x		Stück
38	MA200115-1	Schließzylinder P&L für MA200115 / MA200118 Schlüsselnummer?	x	x	x	x		Stück
39	MA200153	Griffrückholfeder für MA200115 / MA200118 (alte Nr. MA200045-3)	x	x	x	x		Stück
40	MA200116	Schließhaken rechts oben/ links unten für MA200115 / MA200118	x	x	x	x		Stück
40	MA200117	Schließhaken rechts unten/ links oben für MA200115 / MA200118	x	x	x	x		Stück
41	PS000108	Drehwelle 12*12*1,5 für MA200116 / MA200117 / MA200115 - 2950mm	x	x	x	x		Stück
42	MA300010	Türdichtgummi für Portaltür und Seitentür	x	x	x	x		lfdm.
43	MA300001	Dichtanschlaggummi Tür	x	x	x	x		Stück
44	PA110004	Alustangenscharnier an LBW-Klappe, passend zu MA110010 - 2420mm	x	x	x	x		Stück
45	PA110010	Alustangenscharnier an Pqtr oben, passend zu MA110004 - 2400mm	x	x	x	x		Stück
46	MA280061	Versenkte Stäbchenzurrleiste 1200mm lang 26,5mm Einbautiefe 9 mm Stab		x				Stück
47	MD100167	Bohrschraube 4,8x16 für Verbindung Bauteile	x	x	x	x		Stück
49	MD150023	Avinox Blindniet 4,8*11,3 mm Edelstahl Klembereich 3,5-6,0 mm	x	x	x	x		Stück
50	MA240003	Gasdruckfeder / Liftomat 350 N innenliegend	x	x	x	x		Stück
51	MA240024	Gasdruckfederlager an Portalsäule 3x50x6	x	x	x	x		Stück
52	MA240011	Gasdruckfederlager an Klappe und Säule L 30x30x3	x	x	x	x		Stück
53	MD100058	Zebra pias verzinkt 6 kt.7504-K Schlüsselweite 10 6,3x22mm	x	x	x	x		Stück
54	MD150047	Monobolt Senkkopf 6,5x16,9 VA KLB= 3,2-12,0	x	x	x	x		Stück
55	ohne Nr.	Aluklappe ohne Verstärkung	x	x	x	x		Stück
56	MD100202	Bohrschraube 4,8x19 VZ mit Aw25 Antrieb Zebra	x	x	x	x		Stück
57	MD100058	Zebra pias verzinkt 6 kt.7504-K SW10 6,3x22mm	x	x	x	x		Stück
58	B7060001	Schiebling oben	x	x	x	x		Stück
59	MA436037	Knotenbleche 191,67*191,67	x	x	x	x		Stück
60	MD150039	Monobolt-Blindnierte 6,5x16,9 VA KLB= 2,0-15,9	x	x	x	x		Stück
61	KA240001	Regenleiste weiss entsprechend MB9147Stück	x	x	x	x		lfdm.
62	MD150024	Avinox Blindniet 4,8*14,3 VA KLB 6,0-8,5	x	x	x	x		Stück
63	MH250005	Rolladengurtband schwarz 25 mm	x	x	x	x		Stück
64	MD150031	Avibulb Blindniet 4,8*14,3 mm verzinkt, Stahl/Stahl Klembereich 6,0-8,5 mm	x	x	x	x		Stück
65	ohne Nr.	Rahmen für einflügelige Seitentür	x	x	x	x		Stück
66	MA210013	Tilaband rechts	x	x	x	x		Stück
67	MD100089	Bohrschraube 4,8x22 mm verzinkt mit AW25 Antrieb	x	x	x	x		Stück
68	KS506068	Stahlblende	x	x	x	x		Stück
69	MD100200	Spanplattenschrauben Linsenkopf 5x11,5 mm	x	x	x	x		Stück
70	MD100167	Bohrschraube Eis/.D11/SR2-4,8x16 mm galvanisch verzinkt	x	x	x	x		Stück
71	MA200115	Einbauverschluss 23,5 mm / Vierkant 12 mm Stahl verzinkt	x	x	x	x		Stück
72	MA200116	Schließhaken rechts mit Vierkantanschluss	x	x	x	x		Stück
73	MA200117	Schließhaken links mit Vierkantanschluss	x	x	x	x		Stück
74	KS396747	Bleche für Portalquerträger unten	x	x	x	x		Stück
	MA310029	Dichtstoff 1 K PU weiß 310ml Kartusche	x	x	x	x		Stück
<b>Rolltore</b>								
75	MA232131	Rolltore: ACHTUNG KOMMISSIONSNUMMER ANGEBEN!	x	x	x	x		Stück
76	MD150041	Monobolt-Blindnierte 6,5x19,3 ST/ST KLB= 2,0-15,9	x	x	x	x		Stück

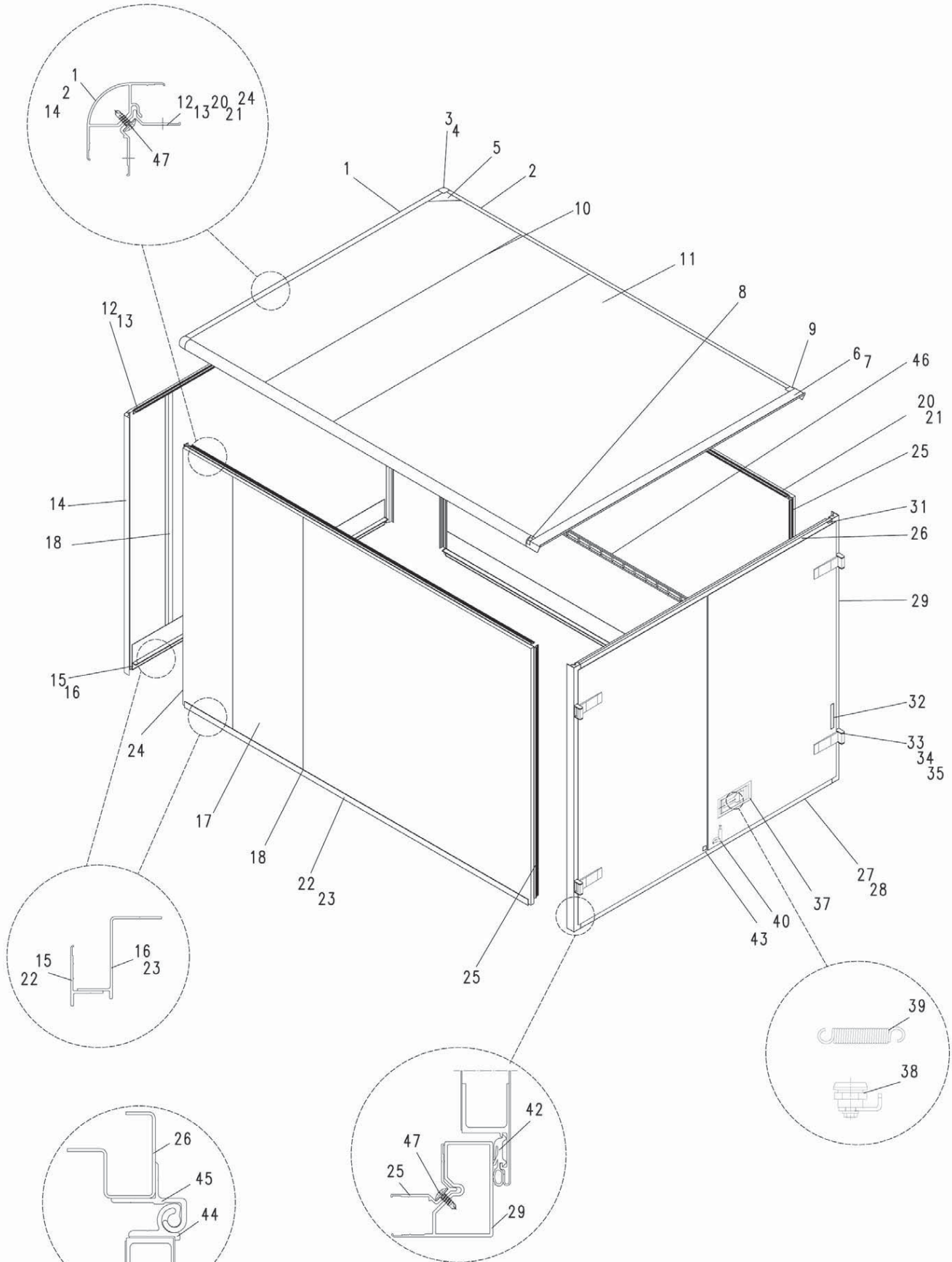
Firma:

Datum:

Unterschrift:

# Ersatzteilliste BR 136-139

(Stand 12/2008)



Ladebordwandklappe